

FICHE TECHNIQUE

AKW[®]

Receveurs de douche
Parois de douche
Sièges de douche
Barres d'appui
Rampes d'accès

Accessibilité Autonomie

Bonde de vidage gravitaire

Bonde de vidage James Bonde

Réf. : 25412

Texte descriptif CCTP :

Bonde de vidage James Bonde

Réf. : 25412

Bonde de vidage par gravité, polypropylène et dôme en ABS Chromé, Ø bonde : 50mm, Ø sortie : 40mm, débit : 44l/min, encombrement sous la surface : 78mm, profondeur de rétention d'eau : 50mm, profondeur hors-tout : 83mm, garantie 5 ans, réf 25412 de marque AKW ou techniquement équivalent approuvé.

Fonctionnement et désignation :

Usage : Accessibilité, sécurité et confort pour douche. Utilisation comme solution d'évacuation pour receveur de douche.

Destination : Tout type de salles de bains.

Certifications



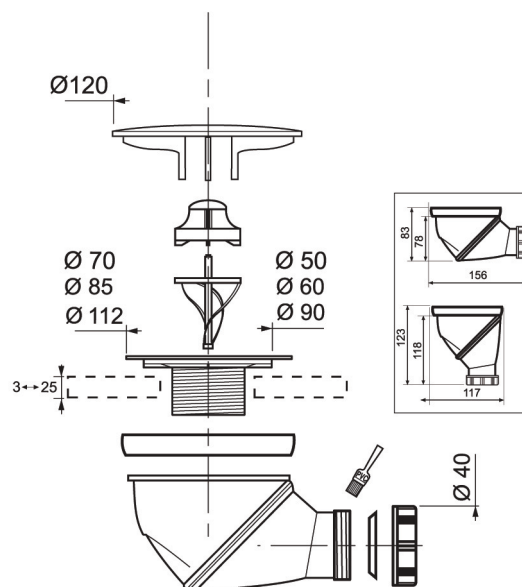
Visuel :



Caractéristiques techniques :

- Bonde de vidage gravitaire
- Matériau : polypropylène, grille et dôme en ABS chromé
- Diamètre : 50 mm
- Diamètre sortie : 40 mm
- Débit : 44 litres / minute
- Encombrement sous la surface : 78 mm
- Profondeur de rétention d'eau : 50 mm
- Hauteur totale : 83 ou 123mm
- Coude orientable à 360° : permet une utilisation horizontale ou verticale
- Hauteur réglable pour niveler parfaitement la surface du sol

Schéma technique :



Avantages produits :

- Garantie 5 ans
- Universel
- Ultra résistante
- Débit très élevé
- Installation rapide et facile
- Filtre amovible

AKW International
Zone Industrielle Tournai-Ouest
Rue de la Terre à Briques, 20
7522 Marquain (Tournai)
Belgium

International Sales & Marketing
+32 (0) 68 269 495
Commandes et questions
+32 (0) 68 334 899
Fax
+32 (0) 68 331 658

Website
www.akw-medicare.com
Email
ism@akw-medicare.com

Suivez-nous   